



services d'usinage CNC



TORMACH PCNC 770

CARACTÉRISTIQUES DE L'ÉQUIPEMENT

- Centre d'usinage vertical
- 3 axes
- Table rotative (4e axe)
- Tolérance jusqu'à 0.001 pouce
- Répétabilité 0.001 pouce/pied

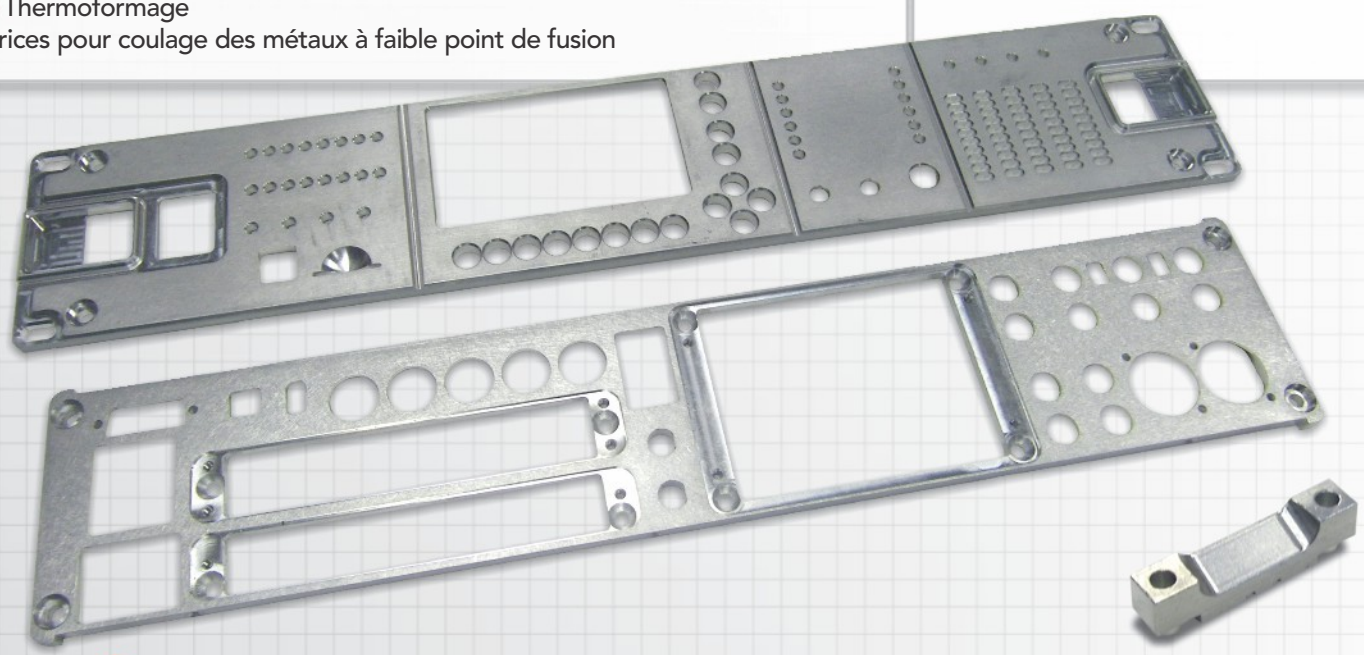


APPLICATIONS

- Fabrication de prototypes et courtes séries
- Fabrication de moules pour:
 - Coulage par gravité
 - Injection basse pression
 - Compression
 - Thermoformage
- Matrices pour coulage des métaux à faible point de fusion

MATÉRIAUX

- Aluminium
- Laiton
- Cuivre
- Plastiques
- Composites
- Urethane
- Autres sur demande...



1165, Lomer Gouin, suite 1040, Quebec, QC, G1N 1T3 T (418) 682-8383 F (418) 682-8380

www.exact-products.com